

目 次

	ページ
序文.....	1
1 適用範囲.....	1
2 引用規格.....	1
3 用語及び定義.....	2
4 種類.....	2
5 耐圧性.....	2
6 形状及び寸法.....	2
7 外観.....	13
8 めっきの厚さ.....	13
9 材料.....	13
10 製造方法.....	13
10.1 FSGP の管継手.....	13
10.2 PY400 の管継手.....	13
10.3 熱処理.....	14
10.4 白管継手.....	14
11 検査.....	14
11.1 耐圧検査.....	14
11.2 溶接部の検査.....	14
11.3 形状及び寸法検査.....	14
11.4 外観検査.....	14
11.5 めっき検査.....	15
12 製品の呼び方.....	15
13 表示.....	15
14 報告.....	15
附属書 A (規定) 特殊な形状の管継手.....	17

まえがき

この規格は、工業標準化法第 14 条によって準用する第 12 条第 1 項の規定に基づき、日本金属継手協会 (JPFA) 及び財団法人日本規格協会 (JSA) から、工業標準原案を具して日本工業規格を改正すべきとの申出があり、日本工業標準調査会の審議を経て、経済産業大臣が改正した日本工業規格である。これによって、**JIS B 2311:2001** は改正され、この規格に置き換えられた。

この規格は、著作権法で保護対象となっている著作物である。

この規格の一部が、特許権、出願公開後の特許出願、実用新案権又は出願公開後の実用新案登録出願に抵触する可能性があることに注意を喚起する。経済産業大臣及び日本工業標準調査会は、このような特許権、出願公開後の特許出願、実用新案権又は出願公開後の実用新案登録出願に係る確認について、責任はもたない。

一般配管用鋼製突合せ溶接式管継手

Steel butt-welding pipe fittings for ordinary use

序文

この規格は、1982年に制定され、その後4回の改正を経て今日に至っている。前回の改正は2001年に行われたが、その後の使用者からの改正要求及び関連する鋼管の日本工業規格の改正などに対応するために改正した。また、対応国際規格は現時点で制定されていない。

なお、この規格に関連する溶接式管継手の日本工業規格を、次に示す。

JIS B 2312 配管用鋼製突合せ溶接式管継手

JIS B 2313 配管用鋼板製突合せ溶接式管継手

JIS B 2316 配管用鋼製差込み溶接式管継手

1 適用範囲

この規格は、使用圧力が比較的低い蒸気、水、油、ガス、空気などの一般配管¹⁾に突合せ溶接によって取り付ける鋼製の管継手（以下、管継手という。）について規定する。

なお、本体に規定した管継手以外に受渡当事者間の協定によって指定することができる特殊な形状の管継手は、**附属書 A**（規定）に規定する。

注¹⁾ **JIS G 3452**による配管用炭素鋼管を用いた配管及び**JIS G 3457**の配管用アーク溶接炭素鋼鋼管を用いた配管。

2 引用規格

次に掲げる規格は、この規格に引用されることによって、この規格の規定の一部を構成する。これらの引用規格は、その最新版（追補を含む。）を適用する。

JIS B 0151 鉄鋼製管継手用語

JIS G 0415 鋼及び鋼製品一検査文書

JIS G 3101 一般構造用圧延鋼材

JIS G 3452 配管用炭素鋼管

JIS G 3457 配管用アーク溶接炭素鋼鋼管

JIS H 0401 溶融亜鉛めっき試験方法

JIS H 2107 亜鉛地金

JIS Z 3040 溶接施工方法の確認試験方法

JIS Z 3801 手溶接技術検定における試験方法及び判定基準

JIS Z 3841 半自動溶接技術検定における試験方法及び判定基準

3 用語及び定義

この規格で用いる主な用語及び定義は、**JIS B 0151** による。

4 種類

管継手の種類は、形状、材料及び亜鉛めっきの有無によって、次のように区分する。

- a) 形状による種類及びその記号は、**表 1** による。

表 1—形状による種類及びその記号

形状による種類		記号 ^{a)}	
大分類	小分類		
45° エルボ	ロング	45E (L)	
90° エルボ	ロング	90E (L)	
	ショート	90E (S)	
180° エルボ	ロング	180E (L)	
	ショート	180E (S)	
レジャーサ ^{b)}	同心	1 形	R (C) 1
		2 形	R (C) 2
	偏心	1 形	R (E) 1
		2 形	R (E) 2
T	同径	T (S)	
	径違い	T (R)	
キャップ	—	C	
注 ^{a)} 丸括弧は省略してもよい。 ^{b)} レジャーサ同心 1 形[R(C)1]、レジャーサ偏心 1 形[R(E)1]については、1 形の符号 1 を省略してもよい。			

- b) 材料による種類の記号、区分及び対応する鋼管は、**表 2** による。また、管継手は、亜鉛めっきの有無によって白管継手と黒管継手とに区分する。

なお、対応する鋼管とは、一般的に配管として管継手に接続する日本工業規格の鋼管を指す。

表 2—材料による種類の記号、区分及び対応する鋼管

材料による種類の記号	区分	対応する鋼管
FSGP	白管継手（亜鉛めっきを施した管継手）	JIS G 3452 の SGP
	黒管継手（亜鉛めっきを施さない管継手）	
PY400	黒管継手（亜鉛めっきを施さない管継手）	JIS G 3457 の STPY400

5 耐圧性

管継手は、**JIS G 3452** 及び **JIS G 3457** の規定による水圧試験特性と同じ圧力に耐え、漏れがあってはならない。

6 形状及び寸法

管継手の形状及び寸法は、次による。

なお、径の呼び A はミリメートル系、B はインチ系を示す。

- a) 管継手の外径、内径及び厚さは、表 3 及び表 4 による。
- b) 管継手の形状及び寸法は、表 5～表 8 による。
- c) 管継手の寸法許容差及び許容値は、表 9 による。
- d) 管継手のオフアングル及びオフプレンの許容値は、表 10 による。

表 3—FSGP の管継手の外径、内径及び厚さ

単位 mm

径の呼び		外径	内径	厚さ
A	B			
15	1/2	21.7	16.1	2.8
20	3/4	27.2	21.6	2.8
25	1	34.0	27.6	3.2
32	1 1/4	42.7	35.7	3.5
40	1 1/2	48.6	41.6	3.5
50	2	60.5	52.9	3.8
65	2 1/2	76.3	67.9	4.2
80	3	89.1	80.7	4.2
90	3 1/2	101.6	93.2	4.2
100	4	114.3	105.3	4.5
125	5	139.8	130.8	4.5
150	6	165.2	155.2	5.0
200	8	216.3	204.7	5.8
250	10	267.4	254.2	6.6
300	12	318.5	304.7	6.9
350	14	355.6	339.8	7.9
400	16	406.4	390.6	7.9
450	18	457.2	441.4	7.9
500	20	508.0	492.2	7.9

表 4—PY400 の管継手の外径、内径及び厚さ^{a)}

単位 mm

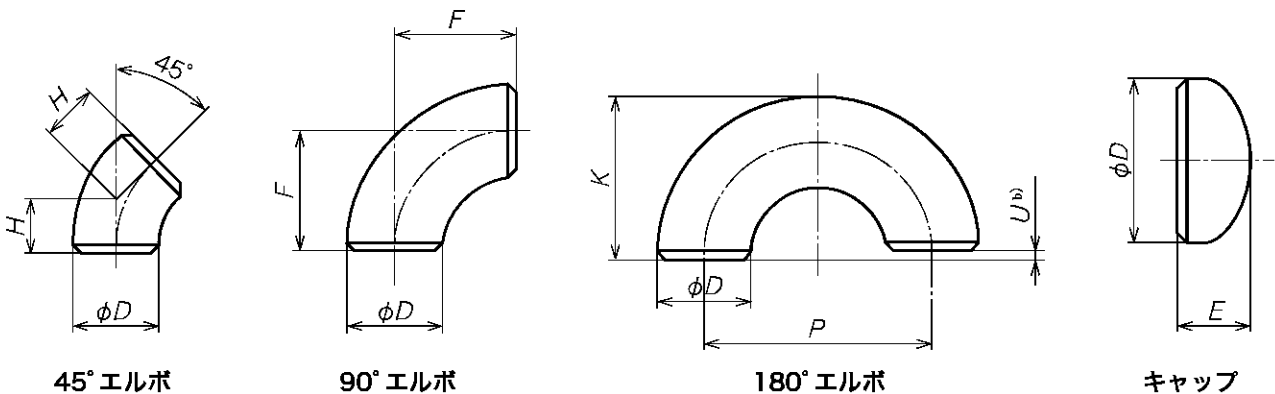
径の呼び ^{b)}		外径	呼び厚さ					
A	B		LG		STD		XS	
			内径	厚さ	内径	厚さ	内径	厚さ
150	6	165.2	155.2	5.0	—	—	—	—
200	8	216.3	204.7	5.8	—	—	—	—
250	10	267.4	254.2	6.6	—	—	—	—
300	12	318.5	304.7	6.9	—	—	—	—
350	14	355.6	339.8	7.9	—	—	—	—
400	16	406.4	390.6	7.9	—	—	—	—
450	18	457.2	441.4	7.9	—	—	—	—
500	20	508.0	492.2	7.9	489.0	9.5	—	—
550	22	558.8	543.0	7.9	539.8	9.5	533.4	12.7
600	24	609.6	593.8	7.9	590.6	9.5	584.2	12.7

表 4—PY400 の管継手の外径、内径及び厚さ^{a)} (続き)

単位 mm

径の呼び ^{b)}		外径	呼び厚さ					
			LG		STD		XS	
A	B		内径	厚さ	内径	厚さ	内径	厚さ
650	26	660.4	644.6	7.9	641.4	9.5	635.0	12.7
700	28	711.2	695.4	7.9	692.2	9.5	685.8	12.7
750	30	762.0	746.2	7.9	743.0	9.5	736.6	12.7
800	32	812.8	797.0	7.9	793.8	9.5	787.4	12.7
850	34	863.6	847.8	7.9	844.6	9.5	838.2	12.7
900	36	914.4	898.6	7.9	895.4	9.5	889.0	12.7
950	38	965.2	949.4	7.9	946.2	9.5	939.8	12.7
1 000	40	1 016.0	1 000.2	7.9	997.0	9.5	990.6	12.7
1 050	42	1 066.8	—	—	1 047.8	9.5	1 041.4	12.7
1 100	44	1 117.6	—	—	1 098.6	9.5	1 092.2	12.7
1 150	46	1 168.4	—	—	1 149.4	9.5	1 143.0	12.7
1 200	48	1 219.2	—	—	1 200.2	9.5	1 193.8	12.7

注記 呼び厚さ LG, STD 及び XS は、それぞれライトゲージ、スタンダード、及びエキストラストロングを表す。
 注^{a)} 表記以外の厚さを特に必要とする場合は、受渡当事者間の協定による。
 注^{b)} 径の呼び 150A~300A (6B~12B) は、レギュレーサ及び T の小径に限り適用することができる。

表 5—45° エルボ、90° エルボ、180° エルボ、キャップ^{a)}の形状及び寸法

単位 mm

径の呼び		外径 D	中心から端面までの距離			中心から中心までの距離		背から端面までの距離		キャップ E ^{a)}
			45° エルボ H	90° エルボ F		180° エルボ P		180° エルボ K		
A	B		ロング	ロング	ショート	ロング	ショート	ロング	ショート	
15	1/2	21.7	15.8	38.1	—	76.2	—	49.0	—	25.4
20	3/4	27.2	15.8	38.1	—	76.2	—	51.7	—	25.4
25	1	34.0	15.8	38.1	25.4	76.2	50.8	55.1	42.4	38.1
32	1 1/4	42.7	19.7	47.6	31.8	95.2	63.6	69.0	53.2	38.1
40	1 1/2	48.6	23.7	57.2	38.1	114.4	76.2	81.5	62.4	38.1
50	2	60.5	31.6	76.2	50.8	152.4	101.6	106.5	81.1	38.1

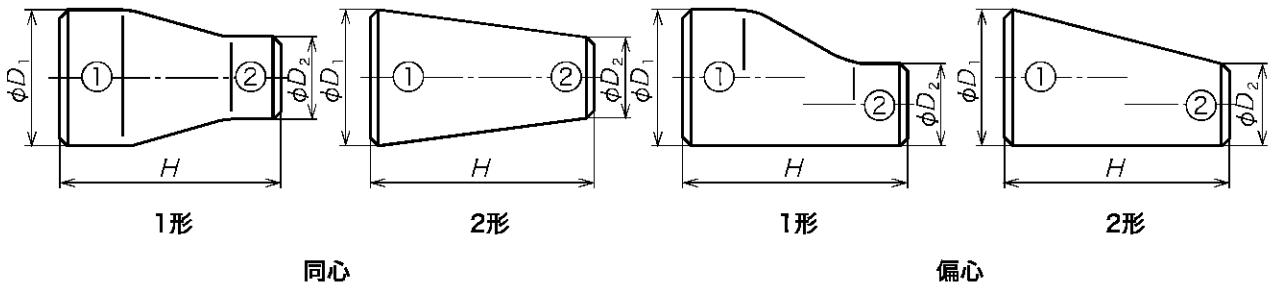
表5—45° エルボ, 90° エルボ, 180° エルボ, キャップ^{a)}の形状及び寸法 (続き)

単位 mm

径の呼び		外径 <i>D</i>	中心から端面までの距離			中心から中心までの距離		背から端面までの距離		キャップ <i>E</i> ^{c)}
			45° エルボ <i>H</i>	90° エルボ <i>F</i>		180° エルボ <i>P</i>		180° エルボ <i>K</i>		
A	B		ロング	ロング	ショート	ロング	ショート	ロング	ショート	
65	2½	76.3	39.5	95.3	63.5	190.6	127.0	133.5	101.7	38.1
80	3	89.1	47.3	114.3	76.2	228.6	152.4	158.9	120.8	50.8
90	3½	101.6	55.3	133.4	88.9	266.8	177.8	184.2	139.7	63.5
100	4	114.3	63.1	152.4	101.6	304.8	203.2	209.6	158.8	63.5
125	5	139.8	78.9	190.5	127.0	381.0	254.0	260.4	196.9	76.2
150	6	165.2	94.7	228.6	152.4	457.2	304.8	311.2	235.0	88.9
200	8	216.3	126.3	304.8	203.2	609.6	406.4	413.0	311.4	101.6
250	10	267.4	157.8	381.0	254.0	762.0	508.0	514.7	387.7	127.0
300	12	318.5	189.4	457.2	304.8	914.4	609.6	616.5	464.1	152.4
350	14	355.6	220.9	533.4	355.6	1 066.8	711.2	711.2	533.4	165.1
400	16	406.4	252.5	609.6	406.4	1 219.2	812.8	812.8	609.6	177.8
450	18	457.2	284.1	685.8	457.2	—	—	—	—	203.2
500	20	508.0	315.6	762.0	508.0	—	—	—	—	228.6
550	22	558.8	347.2	838.2	558.8	—	—	—	—	—
600	24	609.6	378.7	914.4	609.6	—	—	—	—	—
650	26	660.4	410.3	990.6	660.4	—	—	—	—	—
700	28	711.2	441.9	1 066.8	711.2	—	—	—	—	—
750	30	762.0	473.4	1 143.0	762.0	—	—	—	—	—
800	32	812.8	505.0	1 219.2	812.8	—	—	—	—	—
850	34	863.6	536.6	1 295.4	863.6	—	—	—	—	—
900	36	914.4	568.1	1 371.6	914.4	—	—	—	—	—
950	38	965.2	599.7	1 447.8	965.2	—	—	—	—	—
1 000	40	1 016.0	631.2	1 524.0	1 016.0	—	—	—	—	—
1 050	42	1 066.8	662.8	1 600.2	1 066.8	—	—	—	—	—
1 100	44	1 117.6	694.4	1 676.4	1 117.6	—	—	—	—	—
1 150	46	1 168.4	725.9	1 752.6	1 168.4	—	—	—	—	—
1 200	48	1 219.2	757.5	1 828.8	1 219.2	—	—	—	—	—

注^{a)} キャップの形状は、半だ円形とし、内面における長径と短径との比は1を超え2以下とする。
^{b)} 端面と端面とのずれ*U*は、表9による。
^{c)} キャップの背から端面までの距離*E*は、FSGPに適用する。

表6—レジューサの形状及び寸法



単位 mm

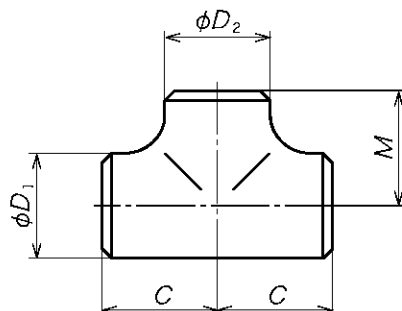
径の呼び①×②		外径		端面から端面までの距離 H	径の呼び①×②		外径		端面から端面までの距離 H
A	B	D ₁	D ₂		A	B	D ₁	D ₂	
20×15	3/4×1/2	27.2	21.7	38.1	125×80	5×3	139.8	89.1	127.0
25×20	1×3/4	34.0	27.2	50.8	125×65	5×2 1/2	139.8	76.3	127.0
25×15	1×1/2	34.0	21.7	50.8	125×50	5×2	139.8	60.5	127.0
32×25	1 1/4×1	42.7	34.0	50.8	150×125	6×5	165.2	139.8	139.7
32×20	1 1/4×3/4	42.7	27.2	50.8	150×100	6×4	165.2	114.3	139.7
32×15	1 1/4×1/2	42.7	21.7	50.8	150×90	6×3 1/2	165.2	101.6	139.7
40×32	1 1/2×1 1/4	48.6	42.7	63.5	150×80	6×3	165.2	89.1	139.7
40×25	1 1/2×1	48.6	34.0	63.5	150×65	6×2 1/2	165.2	76.3	139.7
40×20	1 1/2×3/4	48.6	27.2	63.5	200×150	8×6	216.3	165.2	152.4
40×15	1 1/2×1/2	48.6	21.7	63.5	200×125	8×5	216.3	139.8	152.4
50×40	2×1 1/2	60.5	48.6	76.2	200×100	8×4	216.3	114.3	152.4
50×32	2×1 1/4	60.5	42.7	76.2	200×90	8×3 1/2	216.3	101.6	152.4
50×25	2×1	60.5	34.0	76.2	250×200	10×8	267.4	216.3	177.8
50×20	2×3/4	60.5	27.2	76.2	250×150	10×6	267.4	165.2	177.8
65×50	2 1/2×2	76.3	60.5	88.9	250×125	10×5	267.4	139.8	177.8
65×40	2 1/2×1 1/2	76.3	48.6	88.9	250×100	10×4	267.4	114.3	177.8
65×32	2 1/2×1 1/4	76.3	42.7	88.9	300×250	12×10	318.5	267.4	203.2
65×25	2 1/2×1	76.3	34.0	88.9	300×200	12×8	318.5	216.3	203.2
80×65	3×2 1/2	89.1	76.3	88.9	300×150	12×6	318.5	165.2	203.2
80×50	3×2	89.1	60.5	88.9	300×125	12×5	318.5	139.8	203.2
80×40	3×1 1/2	89.1	48.6	88.9	350×300	14×12	355.6	318.5	330.2
80×32	3×1 1/4	89.1	42.7	88.9	350×250	14×10	355.6	267.4	330.2
90×80	3 1/2×3	101.6	89.1	101.6	350×200	14×8	355.6	216.3	330.2
90×65	3 1/2×2 1/2	101.6	76.3	101.6	350×150	14×6	355.6	165.2	330.2
90×50	3 1/2×2	101.6	60.5	101.6	400×350	16×14	406.4	355.6	355.6
90×40	3 1/2×1 1/2	101.6	48.6	101.6	400×300	16×12	406.4	318.5	355.6
90×32	3 1/2×1 1/4	101.6	42.7	101.6	400×250	16×10	406.4	267.4	355.6
100×90	4×3 1/2	114.3	101.6	101.6	400×200	16×8	406.4	216.3	355.6
100×80	4×3	114.3	89.1	101.6	450×400	18×16	457.2	406.4	381.0
100×65	4×2 1/2	114.3	76.3	101.6	450×350	18×14	457.2	355.6	381.0
100×50	4×2	114.3	60.5	101.6	450×300	18×12	457.2	318.5	381.0
100×40	4×1 1/2	114.3	48.6	101.6	450×250	18×10	457.2	267.4	381.0
125×100	5×4	139.8	114.3	127.0	500×450	20×18	508.0	457.2	508.0
125×90	5×3 1/2	139.8	101.6	127.0	500×400	20×16	508.0	406.4	508.0

表 6—レジューサの形状及び寸法 (続き)

単位 mm

径の呼び①×②		外径		端面から端面までの距離 H	径の呼び①×②		外径		端面から端面までの距離 H
A	B	D_1	D_2		A	B	D_1	D_2	
500×350	20×14	508.0	355.6	508.0	850× 650	34×26	863.6	660.4	609.6
500×300	20×12	508.0	318.5	508.0	900× 850	36×34	914.4	863.6	609.6
550×500	22×20	558.8	508.0	508.0	900× 800	36×32	914.4	812.8	609.6
550×450	22×18	558.8	457.2	508.0	900× 750	36×30	914.4	762.0	609.6
550×400	22×16	558.8	406.4	508.0	900× 700	36×28	914.4	711.2	609.6
550×350	22×14	558.8	355.6	508.0	950× 900	38×36	965.2	914.4	609.6
600×550	24×22	609.6	558.8	508.0	950× 850	38×34	965.2	863.6	609.6
600×500	24×20	609.6	508.0	508.0	950× 800	38×32	965.2	812.8	609.6
600×450	24×18	609.6	457.2	508.0	950× 750	38×30	965.2	762.0	609.6
600×400	24×16	609.6	406.4	508.0	1 000× 950	40×38	1 016.0	965.2	609.6
650×600	26×24	660.4	609.6	609.6	1 000× 900	40×36	1 016.0	914.4	609.6
650×550	26×22	660.4	558.8	609.6	1 000× 850	40×34	1 016.0	863.6	609.6
650×500	26×20	660.4	508.0	609.6	1 000× 800	40×32	1 016.0	812.8	609.6
650×450	26×18	660.4	457.2	609.6	1 050×1 000	42×40	1 066.8	1 016.0	609.6
700×650	28×26	711.2	660.4	609.6	1 050× 950	42×38	1 066.8	965.2	609.6
700×600	28×24	711.2	609.6	609.6	1 050× 900	42×36	1 066.8	914.4	609.6
700×550	28×22	711.2	558.8	609.6	1 050× 850	42×34	1 066.8	863.6	609.6
700×500	28×20	711.2	508.0	609.6	1 100×1 050	44×42	1 117.6	1 066.8	609.6
750×700	30×28	762.0	711.2	609.6	1 100×1 000	44×40	1 117.6	1 016.0	609.6
750×650	30×26	762.0	660.4	609.6	1 100× 950	44×38	1 117.6	965.2	609.6
750×600	30×24	762.0	609.6	609.6	1 100× 900	44×36	1 117.6	914.4	609.6
750×550	30×22	762.0	558.8	609.6	1 150×1 100	46×44	1 168.4	1 117.6	711.2
800×750	32×30	812.8	762.0	609.6	1 150×1 050	46×42	1 168.4	1 066.8	711.2
800×700	32×28	812.8	711.2	609.6	1 150×1 000	46×40	1 168.4	1 016.0	711.2
800×650	32×26	812.8	660.4	609.6	1 150× 950	46×38	1 168.4	965.2	711.2
800×600	32×24	812.8	609.6	609.6	1 200×1 150	48×46	1 219.2	1 168.4	711.2
850×800	34×32	863.6	812.8	609.6	1 200×1 100	48×44	1 219.2	1 117.6	711.2
850×750	34×30	863.6	762.0	609.6	1 200×1 050	48×42	1 219.2	1 066.8	711.2
850×700	34×28	863.6	711.2	609.6	1 200×1 000	48×40	1 219.2	1 016.0	711.2

表 7—同径 T の形状及び寸法

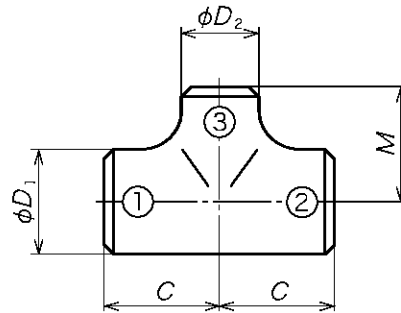


単位 mm

径の呼び		外径		中心から端面までの距離	
A	B	D_1	D_2	C	$M^{a)}$
15	1/2	21.7	21.7	25.4	25.4
20	3/4	27.2	27.2	28.6	28.6
25	1	34.0	34.0	38.1	38.1
32	1 1/4	42.7	42.7	47.6	47.6
40	1 1/2	48.6	48.6	57.2	57.2
50	2	60.5	60.5	63.5	63.5
65	2 1/2	76.3	76.3	76.2	76.2
80	3	89.1	89.1	85.7	85.7
90	3 1/2	101.6	101.6	95.3	95.3
100	4	114.3	114.3	104.8	104.8
125	5	139.8	139.8	123.8	123.8
150	6	165.2	165.2	142.9	142.9
200	8	216.3	216.3	177.8	177.8
250	10	267.4	267.4	215.9	215.9
300	12	318.5	318.5	254.0	254.0
350	14	355.6	355.6	279.4	279.4
400	16	406.4	406.4	304.8	304.8
450	18	457.2	457.2	342.9	342.9
500	20	508.0	508.0	381.0	381.0
550	22	558.8	558.8	419.1	419.1
600	24	609.6	609.6	431.8	431.8
650	26	660.4	660.4	495.3	495.3
700	28	711.2	711.2	520.7	520.7
750	30	762.0	762.0	558.8	558.8
800	32	812.8	812.8	596.9	596.9
850	34	863.6	863.6	635.0	635.0
900	36	914.4	914.4	673.1	673.1
950	38	965.2	965.2	711.2	711.2
1 000	40	1 016.0	1 016.0	749.3	749.3
1 050	42	1 066.8	1 066.8	762.0	711.2
1 100	44	1 117.6	1 117.6	812.8	762.0
1 150	46	1 168.4	1 168.4	850.9	800.1
1 200	48	1 219.2	1 219.2	889.0	838.2

注^{a)} 径の呼びが 350A (14B) 以上の寸法 M は、受渡当事者間の協定によって、これ以下の寸法にしてもよい。

表 8—径違い T の形状及び寸法



単位 mm

径の呼び①×②×③		外径		中心から端面までの距離		径の呼び①×②×③		外径		中心から端面までの距離	
A	B	D ₁	D ₂	C	M ^{a)}	A	B	D ₁	D ₂	C	M ^{a)}
20× 20× 15	$\frac{3}{4} \times \frac{3}{4} \times \frac{1}{2}$	27.2	21.7	28.6	28.6	125× 125× 100	5× 5× 4	139.8	114.3	123.8	117.5
25× 25× 20	1 × 1 × $\frac{3}{4}$	34.0	27.2	38.1	38.1	125× 125× 90	5× 5× 3 $\frac{1}{2}$	139.8	101.6	123.8	114.3
25× 25× 15	1 × 1 × $\frac{1}{2}$	34.0	21.7	38.1	38.1	125× 125× 80	5× 5× 3	139.8	89.1	123.8	111.1
32× 32× 25	$1\frac{1}{4} \times 1\frac{1}{4} \times 1$	42.7	34.0	47.6	47.6	125× 125× 65	5× 5× 2 $\frac{1}{2}$	139.8	76.3	123.8	108.0
32× 32× 20	$1\frac{1}{4} \times 1\frac{1}{4} \times \frac{3}{4}$	42.7	27.2	47.6	47.6	125× 125× 50	5× 5× 2	139.8	60.5	123.8	104.8
32× 32× 15	$1\frac{1}{4} \times 1\frac{1}{4} \times \frac{1}{2}$	42.7	21.7	47.6	47.6	150× 150× 125	6× 6× 5	165.2	139.8	142.9	136.5
40× 40× 32	$1\frac{1}{2} \times 1\frac{1}{2} \times 1\frac{1}{4}$	48.6	42.7	57.2	57.2	150× 150× 100	6× 6× 4	165.2	114.3	142.9	130.2
40× 40× 25	$1\frac{1}{2} \times 1\frac{1}{2} \times 1$	48.6	34.0	57.2	57.2	150× 150× 90	6× 6× 3 $\frac{1}{2}$	165.2	101.6	142.9	127.0
40× 40× 20	$1\frac{1}{2} \times 1\frac{1}{2} \times \frac{3}{4}$	48.6	27.2	57.2	57.2	150× 150× 80	6× 6× 3	165.2	89.1	142.9	123.8
40× 40× 15	$1\frac{1}{2} \times 1\frac{1}{2} \times \frac{1}{2}$	48.6	21.7	57.2	57.2	150× 150× 65	6× 6× 2 $\frac{1}{2}$	165.2	76.3	142.9	120.7
50× 50× 40	2 × 2 × 1 $\frac{1}{2}$	60.5	48.6	63.5	60.3	200× 200× 150	8× 8× 6	216.3	165.2	177.8	168.3
50× 50× 32	2 × 2 × 1 $\frac{1}{4}$	60.5	42.7	63.5	57.2	200× 200× 125	8× 8× 5	216.3	139.8	177.8	161.9
50× 50× 25	2 × 2 × 1	60.5	34.0	63.5	50.8	200× 200× 100	8× 8× 4	216.3	114.3	177.8	155.6
50× 50× 20	2 × 2 × $\frac{3}{4}$	60.5	27.2	63.5	44.5	200× 200× 90	8× 8× 3 $\frac{1}{2}$	216.3	101.6	177.8	152.4
65× 65× 50	2 $\frac{1}{2}$ × 2 $\frac{1}{2}$ × 2	76.3	60.5	76.2	69.9	250× 250× 200	10× 10× 8	267.4	216.3	215.9	203.2
65× 65× 40	2 $\frac{1}{2}$ × 2 $\frac{1}{2}$ × 1 $\frac{1}{2}$	76.3	48.6	76.2	66.7	250× 250× 150	10× 10× 6	267.4	165.2	215.9	193.7
65× 65× 32	2 $\frac{1}{2}$ × 2 $\frac{1}{2}$ × 1 $\frac{1}{4}$	76.3	42.7	76.2	63.5	250× 250× 125	10× 10× 5	267.4	139.8	215.9	190.5
65× 65× 25	2 $\frac{1}{2}$ × 2 $\frac{1}{2}$ × 1	76.3	34.0	76.2	57.2	250× 250× 100	10× 10× 4	267.4	114.3	215.9	184.2
80× 80× 65	3 × 3 × 2 $\frac{1}{2}$	89.1	76.3	85.7	82.6	300× 300× 250	12× 12× 10	318.5	267.4	254.0	241.3
80× 80× 50	3 × 3 × 2	89.1	60.5	85.7	76.2	300× 300× 200	12× 12× 8	318.5	216.3	254.0	228.6
80× 80× 40	3 × 3 × 1 $\frac{1}{2}$	89.1	48.6	85.7	73.0	300× 300× 150	12× 12× 6	318.5	165.2	254.0	219.1
80× 80× 32	3 × 3 × 1 $\frac{1}{4}$	89.1	42.7	85.7	69.9	300× 300× 125	12× 12× 5	318.5	139.8	254.0	215.9
90× 90× 80	3 $\frac{1}{2}$ × 3 $\frac{1}{2}$ × 3	101.6	89.1	95.3	92.1	350× 350× 300	14× 14× 12	355.6	318.5	279.4	269.9
90× 90× 65	3 $\frac{1}{2}$ × 3 $\frac{1}{2}$ × 2 $\frac{1}{2}$	101.6	76.3	95.3	88.9	350× 350× 250	14× 14× 10	355.6	267.4	279.4	257.2
90× 90× 50	3 $\frac{1}{2}$ × 3 $\frac{1}{2}$ × 2	101.6	60.5	95.3	82.6	350× 350× 200	14× 14× 8	355.6	216.3	279.4	247.7
90× 90× 40	3 $\frac{1}{2}$ × 3 $\frac{1}{2}$ × 1 $\frac{1}{2}$	101.6	48.6	95.3	79.4	350× 350× 150	14× 14× 6	355.6	165.2	279.4	238.1
100× 100× 90	4 × 4 × 3 $\frac{1}{2}$	114.3	101.6	104.8	101.6	400× 400× 350	16× 16× 14	406.4	355.6	304.8	304.8
100× 100× 80	4 × 4 × 3	114.3	89.1	104.8	98.4	400× 400× 300	16× 16× 12	406.4	318.5	304.8	295.3
100× 100× 65	4 × 4 × 2 $\frac{1}{2}$	114.3	76.3	104.8	95.3	400× 400× 250	16× 16× 10	406.4	267.4	304.8	282.6
100× 100× 50	4 × 4 × 2	114.3	60.5	104.8	88.9	400× 400× 200	16× 16× 8	406.4	216.3	304.8	273.1
100× 100× 40	4 × 4 × 1 $\frac{1}{2}$	114.3	48.6	104.8	85.7	400× 400× 150	16× 16× 6	406.4	165.2	304.8	263.5

表 8—径違い T の形状及び寸法 (続き)

単位 mm

径の呼び①×②×③		外径		中心から端面までの距離		径の呼び①×②×③		外径		中心から端面までの距離	
A	B	D ₁	D ₂	C	M ^{a)}	A	B	D ₁	D ₂	C	M ^{a)}
450×450×400	18×18×16	457.2	406.4	342.9	330.2	800× 800× 700	32×32×28	812.8	711.2	596.9	571.5
450×450×350	18×18×14	457.2	355.6	342.9	330.2	800× 800× 650	32×32×26	812.8	660.4	596.9	571.5
450×450×300	18×18×12	457.2	318.5	342.9	320.7	850× 850× 800	34×34×32	863.6	812.8	635.0	622.3
450×450×250	18×18×10	457.2	267.4	342.9	308.0	850× 850× 750	34×34×30	863.6	762.0	635.0	609.6
500×500×450	20×20×18	508.0	457.2	381.0	368.3	850× 850× 700	34×34×28	863.6	711.2	635.0	596.9
500×500×400	20×20×16	508.0	406.4	381.0	355.6	900× 900× 850	36×36×34	914.4	863.6	673.1	660.4
500×500×350	20×20×14	508.0	355.6	381.0	355.6	900× 900× 800	36×36×32	914.4	812.8	673.1	647.7
500×500×300	20×20×12	508.0	318.5	381.0	346.1	900× 900× 750	36×36×30	914.4	762.0	673.1	635.0
500×500×250	20×20×10	508.0	267.4	381.0	333.4	950× 950× 900	38×38×36	965.2	914.4	711.2	711.2
500×500×200	20×20× 8	508.0	216.3	381.0	323.9	950× 950× 850	38×38×34	965.2	863.6	711.2	698.5
550×550×500	22×22×20	558.8	508.0	419.1	406.4	950× 950× 800	38×38×32	965.2	812.8	711.2	685.8
550×550×450	22×22×18	558.8	457.2	419.1	393.7	1 000×1 000× 950	40×40×38	1 016.0	965.2	749.3	749.3
550×550×400	22×22×16	558.8	406.4	419.1	381.0	1 000×1 000× 900	40×40×36	1 016.0	914.4	749.3	736.6
600×600×550	24×24×22	609.6	558.8	431.8	431.8	1 000×1 000× 850	40×40×34	1 016.0	863.6	749.3	723.9
600×600×500	24×24×20	609.6	508.0	431.8	431.8	1 050×1 050×1 000	42×42×40	1 066.8	1 016.0	762.0	711.2
600×600×450	24×24×18	609.6	457.2	431.8	419.1	1 050×1 050× 950	42×42×38	1 066.8	965.2	762.0	711.2
650×650×600	26×26×24	660.4	609.6	495.3	482.6	1 050×1 050× 900	42×42×36	1 066.8	914.4	762.0	711.2
650×650×550	26×26×22	660.4	558.8	495.3	469.9	1 100×1 100×1 050	44×44×42	1 117.6	1 066.8	812.8	762.0
650×650×500	26×26×20	660.4	508.0	495.3	457.2	1 100×1 100×1 000	44×44×40	1 117.6	1 016.0	812.8	749.3
700×700×650	28×28×26	711.2	660.4	520.7	520.7	1 100×1 100× 950	44×44×38	1 117.6	965.2	812.8	736.6
700×700×600	28×28×24	711.2	609.6	520.7	508.0	1 150×1 150×1 100	46×46×44	1 168.4	1 117.6	850.9	800.1
700×700×550	28×28×22	711.2	558.8	520.7	495.3	1 150×1 150×1 050	46×46×42	1 168.4	1 066.8	850.9	787.4
750×750×700	30×30×28	762.0	711.2	558.8	546.1	1 150×1 150×1 000	46×46×40	1 168.4	1 016.0	850.9	774.7
750×750×650	30×30×26	762.0	660.4	558.8	546.1	1 200×1 200×1 150	48×48×46	1 219.2	1 168.4	889.0	838.2
750×750×600	30×30×24	762.0	609.6	558.8	533.4	1 200×1 200×1 100	48×48×44	1 219.2	1 117.6	889.0	838.2
800×800×750	32×32×30	812.8	762.0	596.9	584.2	1 200×1 200×1 050	48×48×42	1 219.2	1 066.8	889.0	812.8

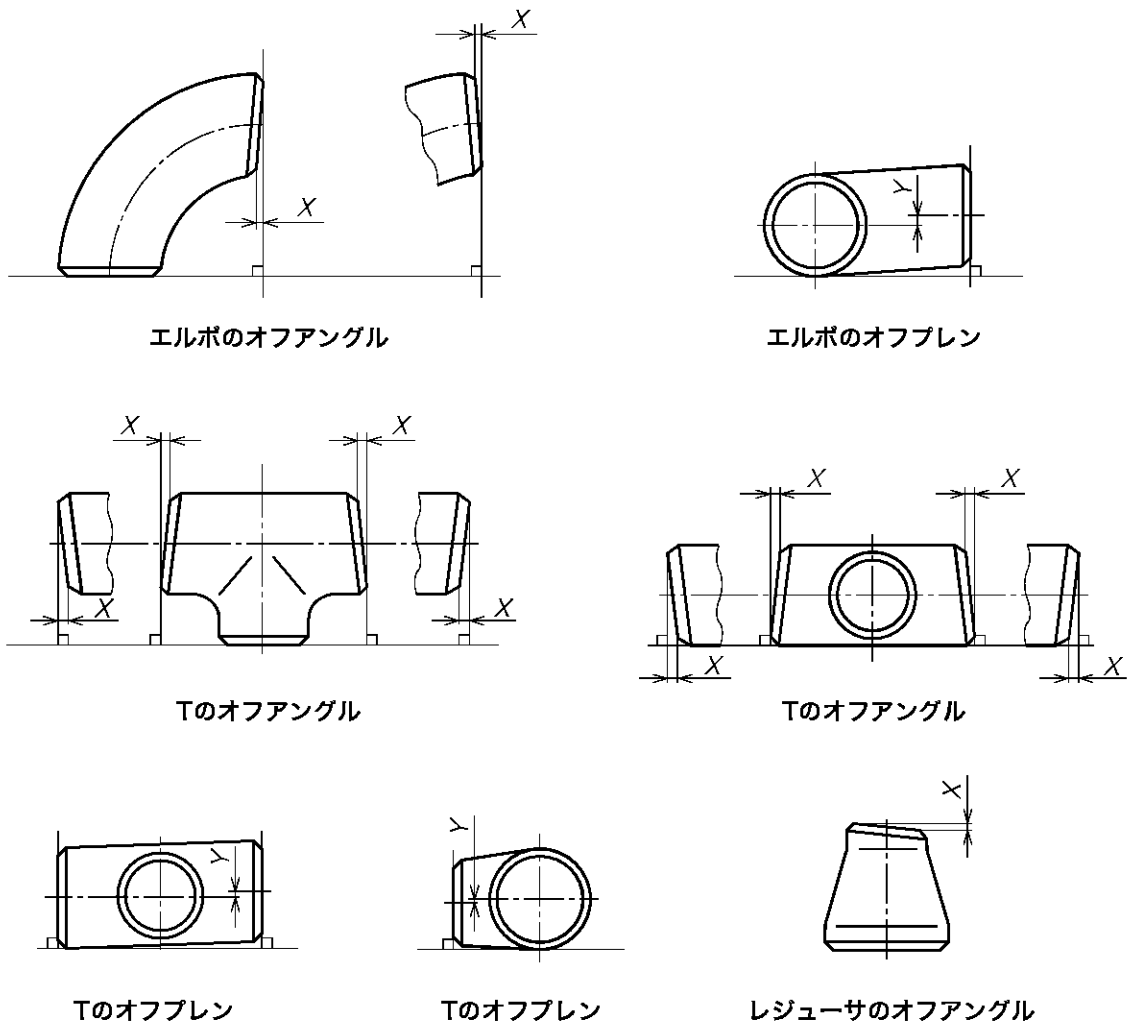
注^{a)} 径の呼び①及び②が 350A (14B) 以上の寸法 M は, 受渡当事者間の協定によって, これ以下の寸法にしてもよい。

表 9—管継手の寸法許容差及び許容値^{a)}

単位 mm

管継手の種類	項目	径の呼び							
		A	15~65	80~100	125~200	250~450	500~600	650~750	800~1 200
		B	1/2~2 1/2	3~4	5~8	10~18	20~24	26~30	32~48
すべての管継手	端部の外径 ^{b)}	±2.0	±2.5	±3.5	+5.0 -4.5	+6.4 -4.8			
	端面の内径	±2.0	±2.5	±3.5	±4.5	±4.8			
	厚さ	+規定しない -15 %							
	ベベル角度	図 1 による。							
	ルート面の高さ	図 1 による。							
45° エルボ, 90° エルボ	中心から端面までの距離 (<i>H</i> , <i>F</i>)	±2.0		±3.2				±4.8	
180° エルボ	中心から中心までの距離 (<i>P</i>)	±6.4		±9.5		—			
	背から端面までの距離 (<i>K</i>)	±6.4				—			
	端面と端面とのずれ (<i>U</i>) (最大)	1.6		3.2		—			
レジャーサ	端面から端面までの距離 (<i>H</i>) ^{c)}	±2.0		±3.2			±4.8		
T	中心から端面までの距離 (<i>C</i> , <i>M</i>) ^{c)}	±2.0		±3.2				±4.8	
キャップ	背から端面までの距離 (<i>E</i>)	±3.2		±6.4			—		
すべての管継手	端部の外周長 ^{b)}	—					±0.5 %		
<p>注^{a)} 白管継手は、めっき前に適用する。</p> <p>^{b)} 表 6 の同心 2 形及び偏心 2 形レジャーサには、適用しない。</p> <p>^{c)} レジャーサの寸法 <i>H</i> 及び径違い T の寸法 <i>M</i> は、大径側の許容差を適用する。</p>									

表 10—管継手のオフアングル及びオフプレンの許容値 a) b)



単位 mm

管継手の種類	項目	径の呼び								
		A	15~100	125~200	250~300	350~400	450~600	650~750	800~1 050	1 100~1 200
		B	1/2~4	5~8	10~12	14~16	18~24	26~30	32~42	44~48
エルボ, レジューサ, T	オフアングル (X)	0.8	1.6	2.4		3.2	4.8			
エルボ, T	オフプレンのみ (Y)	1.6	3.2	4.8	6.4	9.5		12.7	19.1	
注記 オフアングル及びオフプレンは、管継手の端面と軸心との直角の狂いの大きさをいい、それぞれ距離 X 及び Y で表す。 注 a) レジューサ及び径違い T は、大径側の許容値を適用する。 注 b) 白管継手は、めっき前に適用する。										

e) ベベルエンドの形状及び寸法は、図 1 による。ただし、管継手の厚さが 4 mm 未満の場合は、プレンドエンドとすることができる。

単位 mm

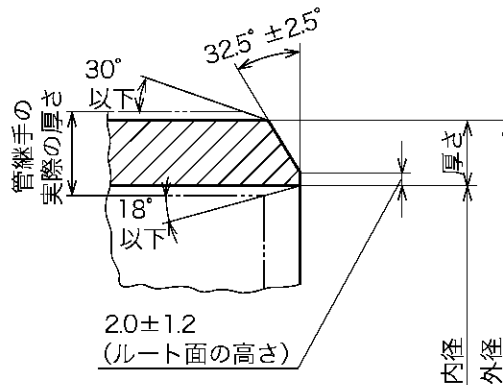


図 1—ベベルエンドの形状及び寸法

7 外観

管継手の外観は、次による。

- 管継手は、内外面に使用上有害なきず、しわ、その他の欠点があってはならない。
- 溶接によって製造した管継手のビードの外観は、滑らかで使用上有害な凹凸があってはならない。
- 管継手の亜鉛めっきを施した内外面は、実用的に滑らかでなければならない。

8 めっきの厚さ

白管継手は、JIS H 0401 の 6. (硫酸銅試験方法) によって、浸せき回数が 5 回に及んでも終止点に達してはならない。

9 材料

管継手の材料は、表 11 に示す鋼管、鋼板、鋼帯若しくはその他の形態の鋼材又はこれらに相当する材料とする。

なお、相当する材料はその材料の形態に応じ、表 11 に規定した材料に関する化学成分及び引張強さ、さらに鋼管の場合は水圧試験特性又は非破壊検査特性の規定に適合することを確認したものでなければならない。

表 11—管継手の材料

材料による種類の記号	材料	
	鋼管	鋼板, 鋼帯, 又はその他の形態の鋼材
FSGP	JIS G 3452 の SGP	JIS G 3101 の SS330 又は SS400
PY400	JIS G 3457 の STPY400 ^{a)}	JIS G 3101 の SS400
注 ^{a)} スパイラル鋼管は除く。		

10 製造方法

10.1 FSGP の管継手

FSGP の管継手は、箇条 9 に規定した材料から熱間又は冷間による塑性加工、又は切削加工によって製造する。ただし、溶接組立で製造してはならない。

なお、キャップは継目なく製造する。

10.2 PY400 の管継手

PY400 の管継手は、次による。

- a) PY400 の管継手は、簡条 9 に規定した鋼管から熱間又は冷間による塑性加工によって製造するか、又は鋼板、鋼帯から長手継目をアーク溶接して製造してもよい。
なお、PY400 の管継手には、キャップは含まない。
- b) 長手継目の溶接は、突合せ両側溶接又はこれと同等以上とみなされる突合せ片側溶接としてもよい。
- c) 溶接施工方法はあらかじめ JIS Z 3040 に従って確認する。
- d) 手動溶接及び半自動溶接を行う溶接士は、JIS Z 3801, JIS Z 3841 による技術検定又は同等以上の技術検定に合格し、その技量について格付けされた資格のある者とする。

10.3 熱処理

管継手には、表 12 による熱処理を施す。

表 12—管継手の熱処理

熱間成形品	冷間成形品 ^{a)}	
	鋼管	鋼板、鋼帯、又はその他の形態の鋼材
製造のまま	焼ならし又は焼なまし ^{b)}	製造のまま又は焼なまし ^{b)}
注 ^{a)} 冷間成形のキャップの場合は焼なましを施す。 ^{b)} 低温焼なまし又は応力除去焼なまし。		

10.4 白管継手

白管継手は、ベベルエンドの加工前又は加工後の黒管継手をショットブラスト、酸洗いなどによって清掃した後、溶融亜鉛めっきを施す。

なお、溶融亜鉛めっきに使用する亜鉛は、JIS H 2107 の蒸留亜鉛地金 1 種又はこれと同等以上の品質をもつものとする。

11 検査

11.1 耐圧検査

管継手の耐圧検査は、取引する製品について行われるものではなく、あらかじめ製造業者が管継手の製造方法ごとに幾つかの寸法の代表的なものについて実施する。管継手に鋼管を溶接し、水圧によって徐々に内圧を加え、簡条 5 の規定に適合しなければならない。

11.2 溶接部の検査

鋼板又は鋼帯から溶接によって製造した管継手の溶接部の検査は、取引する製品について行われるものではなく、あらかじめ製造業者は溶接施工方法を JIS Z 3040 に従って確認する。溶接施工方法の確認試験における溶接部の引張強さは、JIS G 3457 の 6.2 (溶接部の引張強さ) の規定に適合しなければならない。さらに、曲げ試験は JIS Z 3040 の附属書の 2.2 (曲げ試験) に適合しなければならない。

なお、上記確認試験は、試験材に管継手と同一条件の熱処理を施した後に行わなければならない。

11.3 形状及び寸法検査

管継手の形状及び寸法検査は、直接測定又は限界ゲージによって行い、簡条 6 の規定に適合しなければならない。

11.4 外観検査

管継手の外観検査は、目視によって行い、簡条 7 に適合しなければならない。

11.5 めっき検査

管継手のめっきの厚さは、箇条 8 に適合しなければならない。

12 製品の呼び方

管継手の呼び方は、次による。

a) 規格番号又は規格名称

例 JIS B 2311 又は一般配管用鋼製突合せ溶接式管継手

b) 形状による種類又はその記号

例 90° エルボロング又は 90E(L)

c) 材料による種類の記号及び区分

例 FSGP

なお、黒管継手の場合は、区分を省略してもよい。

d) 大きさの呼び 大きさの呼びは、径の呼び、外径(mm)×呼び厚さ又は厚さ(mm)とし、次による。

- 1) 径の呼びは、A、B のいずれか一方を用いる。A による場合には A、B による場合には B の符号をそれぞれの数字の後に付けて呼ぶ。ただし、B の符号は省略してもよい。

例 A の場合：400A、B の場合：16B 又は 16

- 2) 外径及び厚さの単位は mm とする。ただし、mm は省略してもよい。

例 外径が 406.4 mm の場合：406.4、厚さが 7.9 mm の場合：7.9

- 3) FSGP の厚さは省略する。

- 4) レジューサは、径の大きなものを①、小さなものを②とし、①、②の順序で呼ぶ（表 6 参照）。

- 5) 径違い T は、同一中心線上にあるものを①及び②、残りのものを③とし、①、②、③の順序で呼ぶ（表 8 参照）。ただし、同一中心線上にある径の呼び又は外径(mm)は、一方を省略してもよい。

13 表示

管継手には、容易に消えない方法で、次の事項を表示する。

なお、表示の順序は指定しない。

a) 材料による種類の記号 ただし、FSGP の F は省略する。

例 SGP

b) 大きさの呼び 径の呼び、外径×呼び厚さ又は厚さを表示する。

なお、FSGP の厚さは表示しない。

c) エルボのロング又はショートの場合の別 ロングの場合 L、ショートの場合 S で表示する。

d) 製造業者名又はその略号

e) 小さい管継手の場合 規定した表示事項の全部を表示することが困難な場合は、次の順序で表示を省略してもよい。

- 1) エルボのロング又はショートの場合
- 2) 径の呼び又は外径 (mm)
- 3) 材料による種類の記号

14 報告

あらかじめ注文者の要求があった場合には、製造業者は管継手の種類、大きさの呼び、数量及び検査に

合格していること、その他を記載した検査証明書を提出しなければならない。ただし、検査文書の種類は **JIS G 0415** の表 1 の記号 2.1 とする。

附属書 A (規定) 特殊な形状の管継手

序文

この附属書は、特殊な形状の管継手について規定する。

A.1 適用範囲

この附属書は、筒条 4 (種類) に規定していない特殊な形状の管継手の種類、形状及び寸法、表示並びに報告について規定する。その他については、本体の規定を適用する。

A.2 特殊な形状の管継手

A.2.1 種類

表 1 に示す以外の特殊な形状の管継手の、形状による種類及びその記号は、表 A.1 による。

表 A.1—形状による種類及びその記号

形状による種類		記号 ^{a)}	参照箇所
大分類	小分類		
45° エルボ	ショート	45E (S)	表 A.2
特殊角度エルボ	ロング	θ E (L)	図 A.1 特殊角度 θ は 45° , 90° 及び 180° を除く 180° 未満の角度とし、注文者の指定による。
	ショート	θ E (S)	
ネック付き 90° エルボ (両ネック) ^{b)}	ロング	90E (L) N	表 A.3
	ショート	90E (S) N	
ネック付き 180° エルボ (両ネック) ^{b)}	ロング	180E (L) N	図 A.2
	ショート	180E (S) N	
ネック付き 45° エルボ (片ネック) ^{b)}	ロング	45E (L) KN	表 A.3
	ショート	45E (S) KN	
ネック付き 90° エルボ (片ネック) ^{b)}	ロング	90E (L) KN	表 A.3
	ショート	90E (S) KN	
ネック付き 180° エルボ (片ネック) ^{b)}	ロング	180E (L) KN	図 A.3
	ショート	180E (S) KN	
ネック付き特殊角度 エルボ (片ネック) ^{b)}	ロング	θ E (L) KN	図 A.4 特殊角度 θ は 45° , 90° 及び 180° を除く 180° 未満の角度とし、注文者の指定による。
	ショート	θ E (S) KN	
ネック付きキャップ ^{b)}	—	CN	図 A.5
ネック付きレジュース ^{b)c)}	同心 1 形	R (C) 1N	図 A.6
	偏心 1 形	R (E) 1N	
ネック付き T ^{b)}	同径	T (S) N	図 A.7
	径違い	T (R) N	
注記 特殊角度エルボの記号の例 例 1 エルボロング 89.4° の場合：89.4E(L) 例 2 エルボショート 66° 22' 15" の場合：66° 22' 15" E(S) 例 3 エルボロング 22½° の場合：22½E(L)			

表 A.1—形状による種類及びその記号 (続き)

<p>注^{a)} 丸括弧は省略してもよい。</p> <p>^{b)} 管継手の端部に継目なく追加した直管をネックといい、ネックの長さは各端面において異なってもよい。また、T及びレジューサについては、指定の端部だけにネックを付けることができる。</p> <p>^{c)} レジューサ同心1形[R(C)1]、レジューサ偏心1形[R(E)1]については、1形の符号1を省略してもよい。</p>
--

A.2.2 形状及び寸法

形状及び寸法は、次による。

- a) 45° エルボショート^{a)}の形状及び寸法は、表 A.2 による。
- b) ネック付き 90° エルボ (両ネック及び片ネック) 及びネック付き 45° エルボ (片ネック) の形状及び寸法は、表 A.3 による。
- c) 特殊角度エルボの形状は、図 A.1 による。特殊角度 θ は受渡当事者間の協定による。 D は表 5 による。なお、特殊角度 θ のエルボの中心から端面までの距離 S は、 $S = F \times \tan(\theta/2)$ とする。ここに F は、表 5 の 90° エルボの中心から端面までの距離 (F) とする。
- d) ネック付き 180° エルボ (両ネック及び片ネック) の形状は、図 A.2 及び図 A.3 による。なお、受渡当事者間の協定によって表 5 の寸法に指定のネック長さ N を付けることができる。
- e) ネック付き特殊角度エルボ (片ネック) の形状は、図 A.4 による。特殊角度 θ 及びネック長さ N は受渡当事者間の協定による。 D は表 5 による。
- f) ネック付きキャップの形状は、図 A.5 による。なお、受渡当事者間の協定によって表 5 の寸法に指定のネック長さ N を付けることができる。
- g) ネック付きレジューサの形状は、図 A.6 による。なお、受渡当事者間の協定によって表 6 の寸法に指定のネック長さ N を付けることができる。
- h) ネック付き T の形状は、図 A.7 による。なお、受渡当事者間の協定によって表 7 及び表 8 の寸法に指定のネック長さ N を付けることができる。
- i) 寸法の許容差及び許容値は、次による。
 - 1) 45° エルボショート^{a)}の寸法の許容差は、表 9 による。
 - 2) エルボの中心から端面までの距離の許容差は、表 9 の中心から端面までの距離 (H , F) による。なお、ネック付きの場合はネックの長さを含めたものとする。
 - 3) 180° エルボのネック長さを含む背から端面までの距離の許容差は、表 9 の背から端面までの距離 (K) による。
 - 4) ネック付きキャップのネック長さを含む背から端面までの距離の許容差は、表 9 の背から端面までの距離 (E) による。
 - 5) ネック付きレジューサのネック長さを含む端面から端面までの距離の許容差は、表 9 の端面から端面までの距離 (H) による。
 - 6) ネック付き T のネック長さを含む中心から端面までの距離の許容差は、表 9 の中心から端面までの距離 (C , M) による。
 - 7) オフアングル及びオフプレンの許容値は、表 10 のオフアングル (X) 及びオフプレンの (Y) による。

A.2.3 表示

箇条 13 に規定する事項に加え，次を表示する。ただし，角度及び長さの単位記号は省略してもよい。

なお，表示スペースが小さくて表示が困難な場合は，受渡当事者間の協定によって a), b) 及び c) のすべての表示を省略してもよい。

a) 特殊角度エルボの場合 指定角度

例 1 指定角度 89.4° の場合：89.4

例 2 指定角度 $66^\circ 22' 15''$ の場合： $66^\circ 22' 15''$

例 3 指定角度 $22\frac{1}{2}^\circ$ の場合： $22\frac{1}{2}$

b) ネック付きエルボの場合 記号 N 又は KN 及び指定長さ¹⁾

例 指定長さが 10 mm の場合：N10 又は KN10

c) ネック付きキャップ，ネック付きレジューサ及びネック付き T の場合 記号 N 及び指定長さ

例 指定長さが 10 mm の場合：N10

注¹⁾ 表 A.3 に規定するネック長さ N 以外の指定長さ

A.2.4 報告

箇条 14 に規定する検査証明書に記載する形状の表示例を，次に示す。

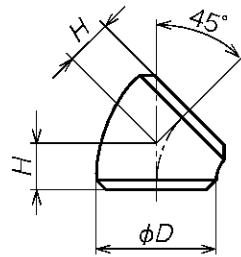
a) 特殊角度エルボロング 89.4° ，片ネック指定長さ 10 mm の場合：89.4E (L) KN10

b) ネック長さ 10 mm のネック付きキャップの場合：CN10

c) ネック長さ 10 mm のネック付きレジューサ偏心の場合：R (E) N10

d) ネック長さ 10 mm のネック付き T 径違いの場合：T (R) N10

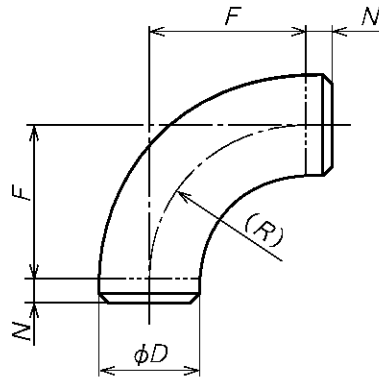
表 A.2—45° エルボショート の形状及び寸法



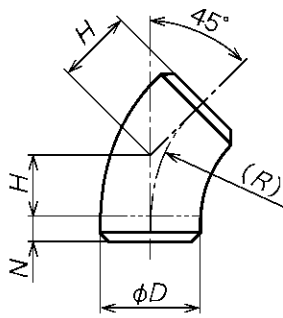
単位 mm

径の呼び		外径 D	中心から端面 までの距離 H
A	B		
40	1½	48.6	15.8
50	2	60.5	21.0
65	2½	76.3	26.3
80	3	89.1	31.6
90	3½	101.6	36.8
100	4	114.3	42.1
125	5	139.8	52.6
150	6	165.2	63.1
200	8	216.3	84.2
250	10	267.4	105.2
300	12	318.5	126.2
350	14	355.6	147.3
400	16	406.4	168.3
450	18	457.2	189.4
500	20	508.0	210.4
550	22	558.8	231.5
600	24	609.6	252.5
650	26	660.4	273.5
700	28	711.2	294.6
750	30	762.0	315.6
800	32	812.8	336.7
850	34	863.6	357.7
900	36	914.4	378.7
950	38	965.2	399.8
1 000	40	1 016.0	420.8
1 050	42	1 066.8	441.9
1 100	44	1 117.6	462.9
1 150	46	1 168.4	484.0
1 200	48	1 219.2	505.0

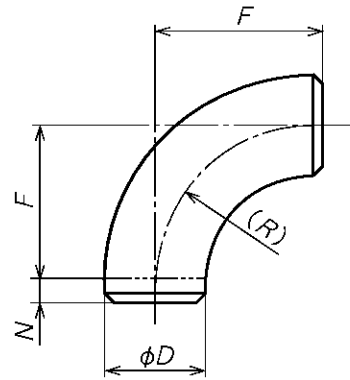
表 A.3—ネック付きエルボの形状及び寸法



ネック付き90°エルボ(両ネック)



ネック付き45°エルボ(片ネック)



ネック付き90°エルボ(片ネック)

単位 mm

径の呼び ^{a)}		外径 D	中心から端面までの距離				ネック長さ N ^{b)}
A	B		45° エルボ H		90° エルボ F		
			ロング	ショート	ロング	ショート	
25	1	34.0	15.8	—	38.1	25.4	16
32	1¼	42.7	19.7	—	47.6	31.8	16
40	1½	48.6	23.7	15.8	57.2	38.1	16
50	2	60.5	31.6	21.0	76.2	50.8	16
65	2½	76.3	39.5	26.3	95.3	63.5	18
80	3	89.1	47.3	31.6	114.3	76.2	18
90	3½	101.6	55.3	36.8	133.4	88.9	18
100	4	114.3	63.1	42.1	152.4	101.6	18
125	5	139.8	78.9	52.6	190.5	127.0	20
150	6	165.2	94.7	63.1	228.6	152.4	22
200	8	216.3	126.3	84.2	304.8	203.2	25
250	10	267.4	157.8	105.2	381.0	254.0	30
300	12	318.5	189.4	126.2	457.2	304.8	30

注^{a)} 表 A.3 以外の径の呼びであっても、表 5 の径の呼びの範囲であれば受渡当事者間の協定によってネックを付けることができる。

注^{b)} ネック長さ (N) は、受渡当事者間の協定によって上記以外の寸法にしてもよい。

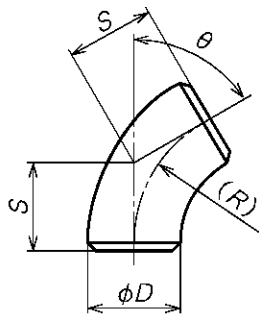


図 A.1—特殊角度エルボ

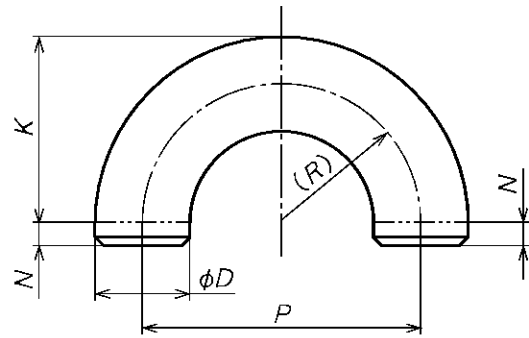


図 A.2—ネック付き 180° エルボ (両ネック)

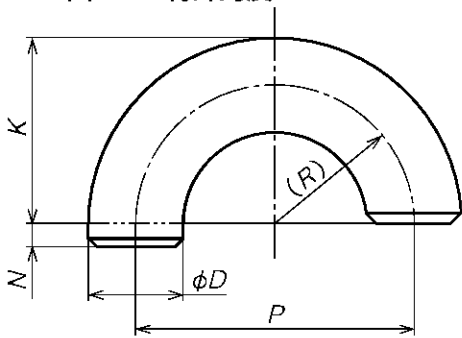


図 A.3—ネック付き 180° エルボ (片ネック)

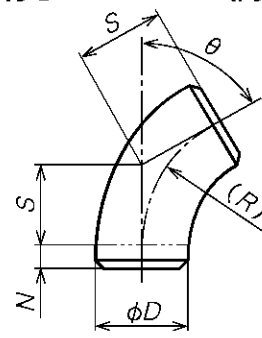


図 A.4—ネック付き特殊角度エルボ (片ネック)

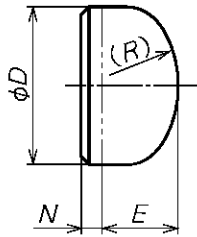
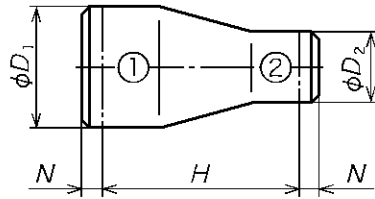
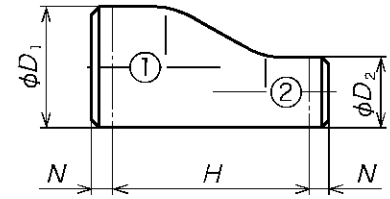


図 A.5—ネック付きキャップ

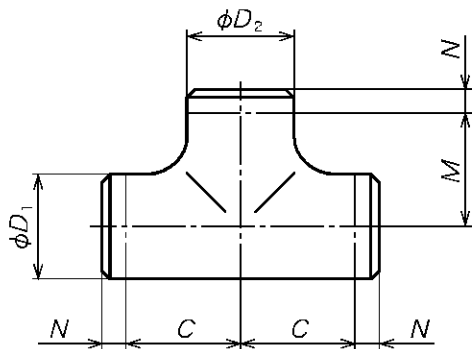


同心1形

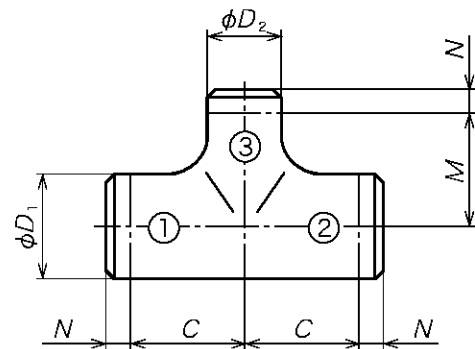


偏心1形

図 A.6—ネック付きレジューサ



同径



径違い

図 A.7—ネック付き T